

# MapleSim, die neuste Software für die modellbasierte Entwicklung und Simulation

MapleSim ist eine fachübergreifende Multidomänen-Hochleistungssoftware für Modellierung und Simulation, die bei der Markteinführung neuer Produkte durchgreifende Erfolge erzielt. Die wohl weltweit innovativste Software kombiniert symbolische mit numerischen Rechenmethoden und ermöglicht dadurch eine grundlegende Erneuerung im Simulations- und Modellierungsprozess.

„MapleSim vereint die symbolische Berechnungs-Engine Maple mit traditionellen numerischen Lösungsverfahren, um den Simulations- und Modellierungsprozess zu beschleunigen“, erklärt Jim Cooper, CEO von Maplesoft. „Mit traditionellen Techniken ist sogar das Modellieren einfacher Systeme beschwerlich und zeitraubend. Mit MapleSim können Benutzer einfach ein Systemdiagramm auf dem Bildschirm erstellen, und die Gleichungen des Modells werden automatisch generiert. Mit Einsparpotentialen von Wochen bis hin zu Monaten markiert MapleSim den Anfang einer neuen Epoche.“

MapleSim bringt in der Produktentwicklung entscheidende Vorteile:

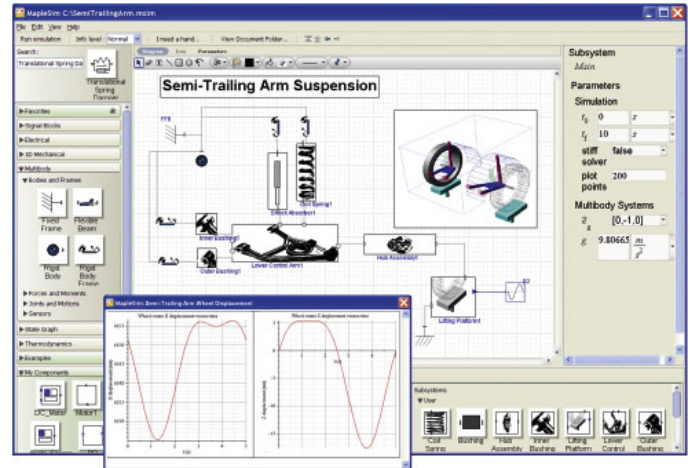
- MapleSim kombiniert physikalische Komponenten mit traditionellen Methoden der Signalübertragung
- Das Modelldiagramm bildet das reale Objekt optisch ab
- Multi-Domänen-Modelle können leicht aus den mitgelieferten Komponenten erstellt werden
- Einheiten-Management-System verhindert Widersprüche und Fehlkonfigurationen

sprüche und Fehlkonfigurationen

- Objektnahe Dokumentation stellt eine realitätsbezogene Analyse sicher
- Die Systemgleichungen werden automatisch generiert
- Komplexe Strukturen werden durch die fortgeschrittene symbolische Technik vereinfacht
- MapleSim erleichtert den Austausch von Modellen mit anderen Simulationsumgebungen

Die physikalische Modellierung ist der Prozess, bei dem die Dynamik eines Systems mittels mathematischer Formeln modelliert wird. Bisher erforderte diese Aufgabe erheblichen manuellen Aufwand, um Gleichungen abzuleiten und diese in eine Form zu bringen, die in Simulationswerkzeugen verwendet werden können, welche ein Blockschaltparadigma einsetzen. Die Blockdiagramme sind komplexer, schwerer zu erstellen und geben das Originalsystem nicht wider.

Mit den herausragenden physikalischen Modellierungs-



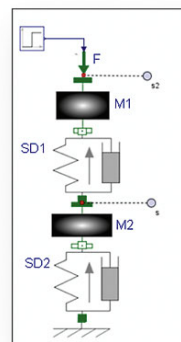
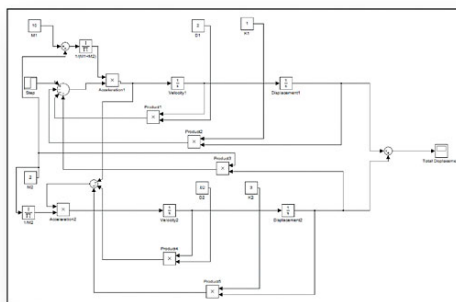
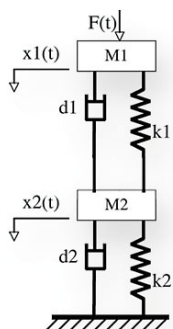
Pilotversion von MapleSim ab sofort verfügbar.

techniken können Benutzer, unter Verwendung von kompakten und intuitiven Komponenten, sehr einfach ein Systemdiagramm auf dem Bildschirm erstellen, welches das physikalische Modell abbildet und es somit einfacher verständlich macht. MapleSim hat mehr als 500 Bauelemente aus über zehn Fachbereichen wie Elektrotechnik, Mechanik, Regelungstechnik und Thermodynamik, die in einfach bedienbaren Paletten zusammen gefasst sind.

Mit dem Programm werden mathematische Gleichungen, die ein Modell darstellen, auto-

matisch generiert, was bei komplexen Anwendungen häufig Wochen und manchmal sogar Monate an Arbeitszeit einspart. Gleichungen werden automatisch vereinfacht, wodurch sich präzisere Modelle ergeben und schnellere Simulationen komplexer Systeme durchführen lassen.

Maples symbolische Berechnungstechnologie bildet den Kern von MapleSim. Im Gegensatz zu rein numerischer Verarbeitung kann symbolische Technologie eine physikalische Systemdarstellung direkt in mathematische Gleichungen umsetzen. Modelle, die auf diese Weise erstellt werden, sind sehr genau und hängen bei ihrer Lösung nicht von iterativen numerischen Routinen ab. Dies gewährleistet die beste Simulationsleistung, ohne die Fehler zu generieren, die für manuelle Ableitungen typisch sind.



**Modellierung eines gedämpften Federsystems mit zwei Massen – Das MapleSim-Modell bildet direkt die physischen Bauelemente des Modells ab, wobei das traditionelle Blockdiagramm viel komplexer und schwerer zu produzieren ist und darüber hinaus nicht wie die Originalsystemdarstellung aussieht.**

**Scientific Computers GmbH,**  
 D-52064 Aachen,  
 Tel. +49 241-4000-80,  
 E-Mail: maple@scientific.de,  
 Internet: www.scientific.de